



KWC

2000103269

GTIN: 7612982003769

AR Ausgussbecken, SIRIUS, Edelstahl, 460x320x405 mm, Wandmontage, fugenlos eingeschweißtes Becken, abgerundete Kanten, Materialstärke 1 mm, Ablauf hinten mittig, Klapprost und Spritzwand, Stopfenab- und Überlaufgarnitur

ARTIKELDETAILS

Wandausgussbecken für Wandmontage, aus Chromnickelstahl, Oberfläche seidenmatt, fugenlos eingeschweißtes Becken, abgerundete Kanten. Ohne Armaturenbank, mit Klapprost und Spritzwand, Ablauf hinten mittig, Stopfenab- und Überlaufgarnitur DN 40, mit Überlauf, mit hinterer Aufkantung. Integrierte Konsolen, inklusive Befestigungsmaterial.

Materialstärke 1,0 mm

Abmessungen 460 x 135 x 405 mm (B x H x T)

Innenmaße 430 x 135 x 365 mm (B x H x T)

Aufkantung 20 mm (H)

Spritzwand 460 x 185 mm (B x H)

Verwendungshinweis

Kein Verwendungshinweis notwendig.

EIGENSCHAFTEN

ABMESSUNGEN (PRODUKT INKL. GRUNDVERPACKUNG)

Länge	540 mm
Breite	440 mm
Höhe	235 mm
Volumen	55.836 cm ³ (55,84 l)
Gewicht	4,9 kg

2000103269

MERKMALE

Produktgruppe	Spülausguss (EC011430)
Werkstoff	rostfreier Stahl
Farbe	Edelstahl
Mit Stoßrand	Nein
Mit erhöhter Rückwand	Ja
Anzahl der Spülbecken	1
Mit Eimerrost	Ja
Montageart	sonstige
Tiefe	405,00 mm
Breite	460,00 mm
Höhe	135,00 mm
Mit Überlauf	Ja
Mit Befestigungsmaterial	Ja
Mit Ablaufventil	Ja

GEFAHRGUT

Gefahrgut	Nein
-----------	------

GEFAHRSTOFFE

Gefahrstoff	Nein
-------------	------

IMPORT/EXPORT

Herkunftsland	Finnland (FI)
Statistische Warennummer	Abwasch- und Waschbecken, aus nicht rostendem Stahl; Teile davon, anderweit weder genannt noch inbegriffen (73241000)

LOGISTIK

Lieferzeit (Werktage)	51 Tage
Versandstücke	1

2000103269

SONSTIGES

Ausgelaufen	Nein
ECHA DB hinterlegt	Nein
Enthält Batterie	Nein
REACH Indicator	Nein
Unbegrenzte Haltbarkeit	Ja
Unterliegt der UBA-Positivliste	Nein

WEITERE PRODUKTE

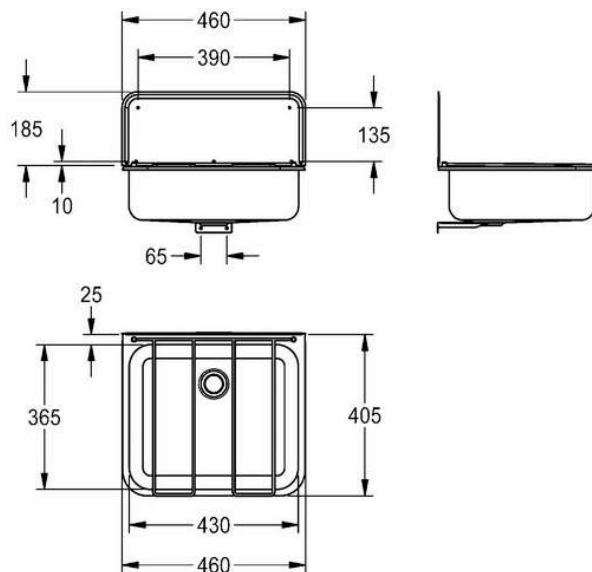
ZUBEHÖR



2000105276

AR Kantenschutzprofil, SIRIUS, Kunststoff, Länge 1,8 m, für Waschtische, Ausguss-
...

WEITERE BILDER



2000103269

KREILLER
FACHHANDEL

KWC
Professional

